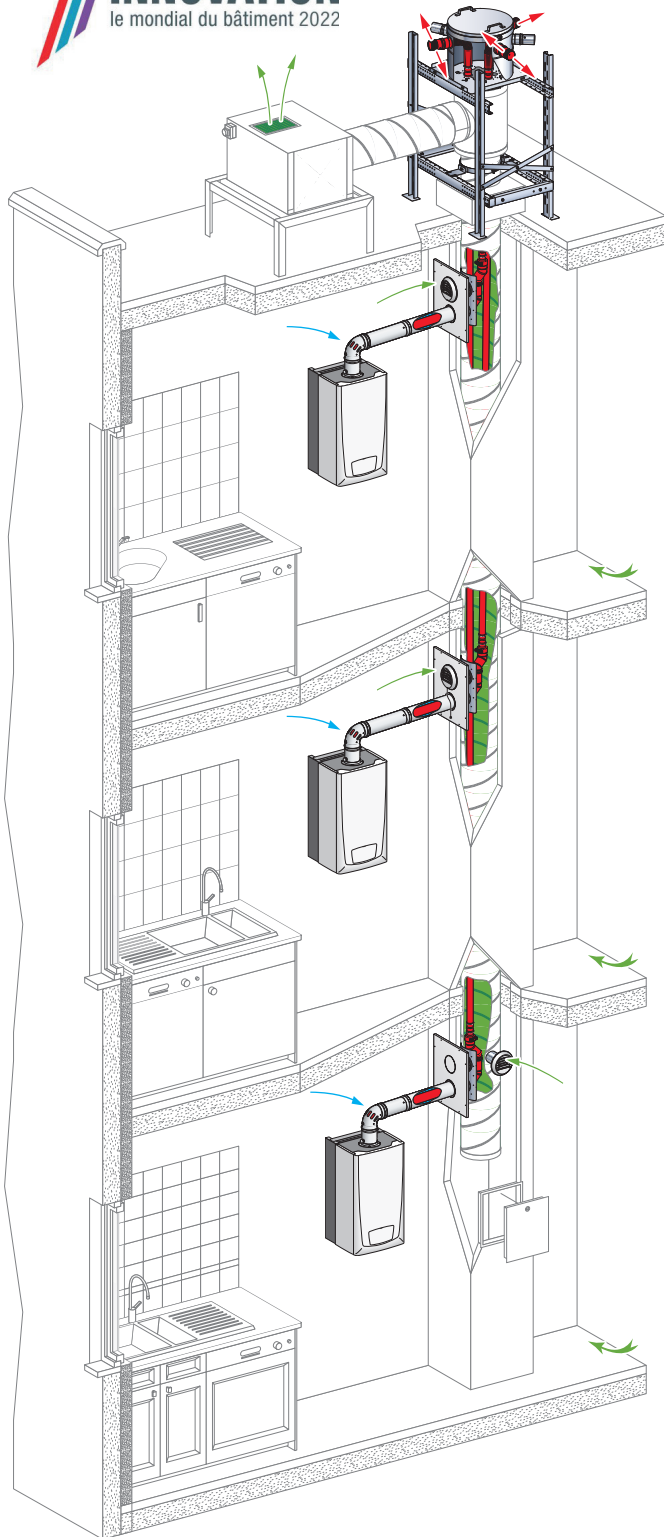


RÉNO VMC-GAZ

LE PREMIER SYSTÈME DE RÉNOVATION DE LA VMC-GAZ COLLECTIVE VERS LA CHAUDIÈRE À CONDENSATION



Réno VMC-Gaz est un système de rénovation par tubage, dédié aux immeubles de logements collectifs dotés d'une installation de VMC-Gaz. Il permet le remplacement des anciennes chaudières VMC-Gaz peu performantes par des appareils gaz très haute performance énergétique à condensation, tout en conservant la ventilation des logements.



CONFIGURATIONS POSSIBLES :

- Jusqu'à 8 niveaux
- Immeubles avec toiture terrasse
- Diamètres des conduits de VMC-Gaz $\varnothing 200$, $\varnothing 250$ ou $\varnothing 315$
- VMC-Gaz de type auto-réglable

APPAREILS COMPATIBLES :

Seuls les appareils individuels gaz ayant un marquage CE de type B22p(H) ou B23p(H) peuvent être raccordés au système RénoVMC-GAZ. Les appareils compatibles à date sont les suivants :

- ATLANTIC : NAIA 2 Micro HP
- CHAFFOTEAUX : MIRA C GREEN ULTRA H-Adapt
- CHAPPEE : ACCEA 2.35
- ELM LEBLANC : Mégalis/Egalis iCondens HP & Oxyliia/Oxyliis iCondens HP
- SAUNIER DUVAL : ThemaPlus/Themafast Condens H-Flex

NORMALISATION ET GARANTIE

Désignation du produit : T120 H1 W Vm L50100 0

Mise en oeuvre : ATEx type A n°3027

Garantie constructeur Poujoulat : 10ans



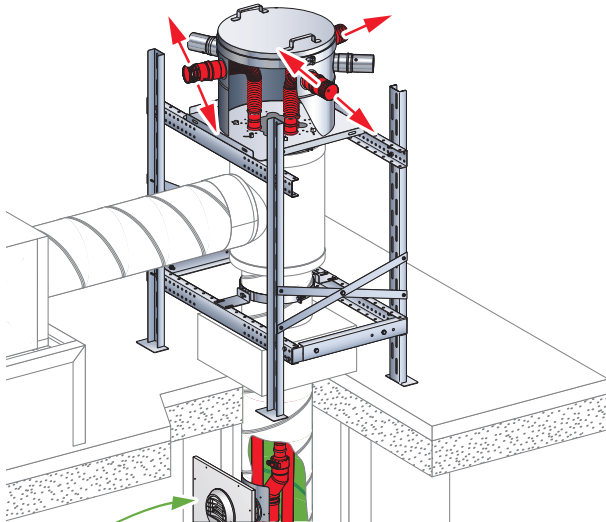
LES + POUJOULAT

- Donne accès à la performance énergétique à des logements qui n'avaient pas de solution de rénovation jusqu'ici.
- Importantes économies d'énergie grâce à la chaudière THPE et la mise à niveau de la VMC.
- Chaque chaudière devient indépendante simplifiant l'entretien et leur remplacement futur.
- Participe à améliorer l'étiquette énergétique du logement
- Éligible aux aides financières "CEE + coup de pouce" Évacuation des Produits de Combustion (fiche BAR-TH163)



**LE PREMIER SYSTÈME DE RÉNOVATION
DE LA VMC-GAZ COLLECTIVE VERS LA CHAUDIÈRE À CONDENSATION**

COMPOSANTS DU SYSTÈME

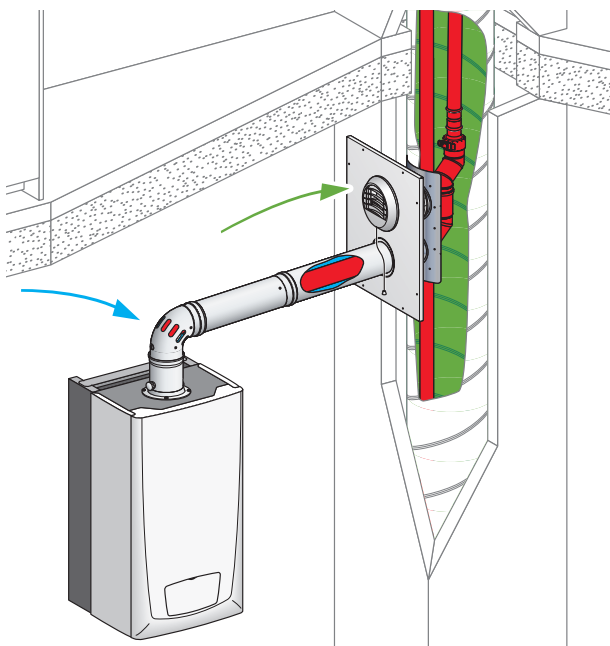
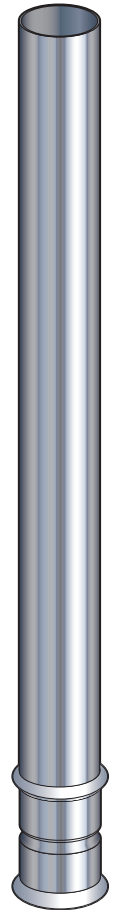


Le terminal est installé en toiture, en tête de chaque colonne raccordée aux appareils VMC-Gaz. Entièrement en acier inoxydable, il :

- Évacue les fumées des chaudières THPE
- Suspend les tubages individuels
- Assure l'étanchéité du circuit de ventilation
- Aménage un accès pour les interventions et la maintenance

Un tubage individuel par logement en tube rigide d'acier inoxydable $\varnothing 40\text{mm}$:

- Canalise les fumées humides et empêche leur mise en contact avec la gaine de ventilation.
- Assemblé par des manchons à sertir qui assurent l'étanchéité du circuit de fumée et le maintien mécanique.
- Laisse suffisamment de place pour conserver un fonctionnement normal de la VMC après remplacement de la chaudière



Le pied de conduit assure de nombreuses fonctions :

- Raccorde l'évacuation des fumées et l'amenée d'air comburant à la chaudière.
- Renvoie les condensats à la chaudière
- Rétablit l'étanchéité de la gaine de ventilation
- Aménage le raccordement de la bouche de VMC
- Traite la finition esthétique de l'orifice d'intervention dans la gaine technique