

ISOBOX

Isolation

ISOBOX ETIXX 31 ET ETIXX 37

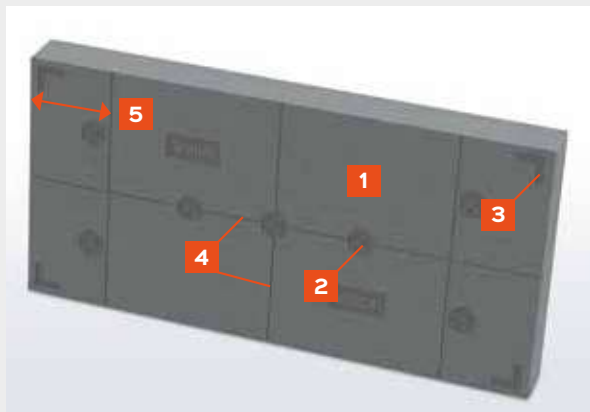
LES PANNEAUX D'ISOLATION THERMIQUE
PAR L'EXTÉRIEUR INTELLIGENTS

**SOLUTION
BREVETÉE****ÉDITION JUIN 2018**

Les nouveaux panneaux isolants ISOBOX ETIXX 31 et ETIXX 37 en polystyrène expansé moulé avec un design innovant, sont spécialement conçus pour l'isolation thermique par l'extérieur. La conception unique d'ISOBOX ETIXX 31 et ETIXX 37, avec marquages différenciés sur les deux faces, facilite l'installation et optimise la durabilité de votre façade.

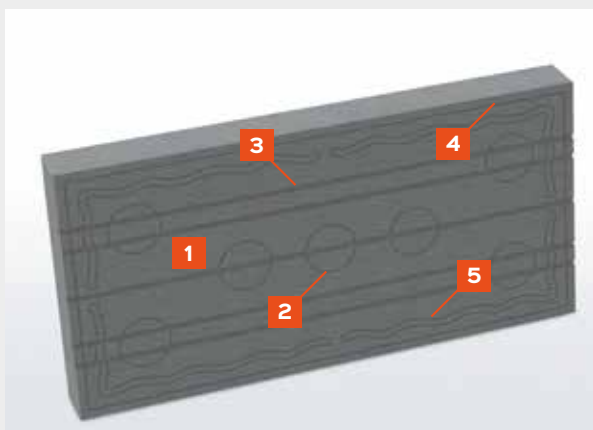
La taille du panneau à bords droits, le marquage des points de colle en face arrière et des vis de fixation en face avant simplifient la pose pour l'utilisateur. En plus de la performance thermique élevée que lui confère le polystyrène expansé, les plaques ISOBOX ETIXX 31 et ETIXX 37 offrent les meilleures caractéristiques en matière de stabilité dimensionnelle, selon les normes en vigueur. Ces produits offrent également une excellente perméabilité à la vapeur d'eau, ce qui élimine le risque de condensation.

FACE AVANT



- 1** Grenailage : état de surface spécifique optimisant l'adhérence de la couche de base sur le panneau.
- 2** Marquage des chevilles selon application.
Le marquage des chevilles correspond au marquage des plots de colle en face arrière.
- 3** Marquage des angles pour une meilleure reconnaissance des délimitations des panneaux.
- 4** Marquage permettant une découpe verticale et horizontale droite.
- 5** Marquage à 200 mm facilitant la découpe pour les points singuliers (harpage, découpe autour des baies de fenêtre...)

FACE ARRIÈRE



- 1** Grenailage : état de surface spécifique optimisant l'adhérence de la couche de base sur le panneau.
- 2** Marquage indiquant l'emplacement et la délimitation de chaque plot de colle.
- 3** Rainures centrées aux plots de colle pour renforcer l'accroche.
- 4** Marquage de délimitation pour un collage en plein.
- 5** Marquage indiquant la disposition de la colle pour un collage par boudins.



- > Panneaux sensibles aux rayons du soleil
- > Protéger l'ouvrage des rayons solaires directs selon CPT 3035_V2
- > Protéger les colis déjà ouverts avec le film de protection du colis
- > Mettre au minimum deux chevilles par panneau selon CPT 3035_V2

ISOBOX ETIXX 31



LES PLUS

- > Stabilité dimensionnelle assurée par un procédé unique et breveté
- > Conception ergonomique pour bien visualiser les points de collage et de fixation
- > Tenue de collage optimale et adhérence renforcée
- > Isolation très performante pour une épaisseur réduite

CERTIFICATIONS



Acermi N° 16/195/1094



N° DOP N° 4031_CPR_1_201507-0002
Conductivité thermique déclarée : 31 mW/m.K
Euroclasse feu : E

Produit certifié de 120 à 200 mm par pas de 20 mm.

PROFILS D'USAGE

Profils d'usage	I	S	O	L	E
	3	5	3	L3 (150)	3 à 4

CARACTERISTIQUES TECHNIQUES

Épaisseur (mm)	120	140	160	180	200
R (m ² .KW)	3,85	4,50	5,15	5,80	6,45

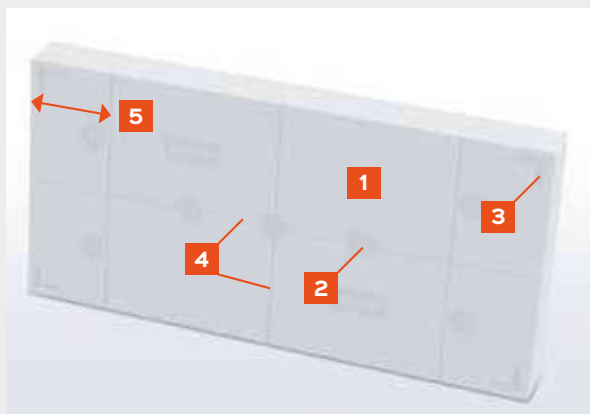
Caractéristiques	Méthode d'essai	Valeur
Conductivité thermique déclarée λ_0 (W/(m.K))	EN 12667	0,031
Résistance thermique déclarée R_0 (m ² .KW)	EN 12667	3,85 \leq R_0 \leq 6,45
Résistance à la traction perpendiculaire à la superficie TR (kPa)	EN 1607	\geq 150
Stabilité dimensionnelle S5 (%)	EN 1604	0,25
Perméabilité μ	EN 12086	20 - 40
Dimensions tolérées : • Équerrage (S2) - (mm/m) • Planéité (P3) - (mm) • Longueur (L2) - (mm) • Largeur (W2) - (mm) • Épaisseur (T2) - (mm)	EN 824 EN 825 EN 822 EN 822 EN 823	\pm 2 + 3 \pm 2 \pm 2 \pm 2
Absorption d'eau à long terme W_p (kg/m ²)	EN 12087	< 0,2
Réaction au feu	EN 13501-1	Euroclasse E

DIMENSIONS ET CONDITIONNEMENT

Épaisseur (mm)	120	140	160	180	200
Panneaux/colis	4	3	3	2	2
Hauteur/colis (mm)	480	420	480	540	400
Taille du conditionnement (mm)	1200 x 600 x 480	1200 x 600 x 420	1200 x 600 x 480	1200 x 600 x 540	1200 x 600 x 400
Volume colis (m ³)	0,35	0,30	0,35	0,39	0,29
Hauteur de la palette (mm)	2500	2620	2500	2620	2500
Nombre de colis/palette	10	12	10	14	12

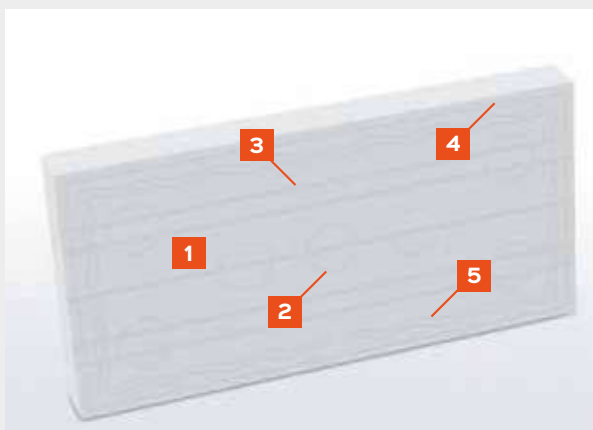
- > Taille du colis particulièrement adapté aux trappes d'échafaudage
- > Taille de palette optimisée pour la manutention et le stockage

FACE AVANT



- 1** Grenailage : état de surface spécifique optimisant l'adhérence de la couche de base sur le panneau.
- 2** Marquage des chevilles selon application. Le marquage des chevilles correspond au marquage des plots de colle en face arrière.
- 3** Marquage des angles pour une meilleure reconnaissance des délimitations des panneaux.
- 4** Marquage permettant une découpe verticale et horizontale droite.
- 5** Marquage à 200 mm facilitant la découpe pour les points singuliers (harpage, découpe autour des baies de fenêtre...)

FACE ARRIÈRE



- 1** Grenailage : état de surface spécifique optimisant l'adhérence de la couche de base sur le panneau.
- 2** Marquage indiquant l'emplacement et la délimitation de chaque plot de colle.
- 3** Rainures centrées aux plots de colle pour renforcer l'accroche.
- 4** Marquage de délimitation pour un collage en plein.
- 5** Marquage indiquant la disposition de la colle pour un collage par boudins.



ISOBOX ETIXX 37



LES PLUS

- > Procédé unique et breveté garantissant une stabilité dimensionnelle
- > Conception ergonomique pour bien visualiser les points de collage et de fixation
- > État de surface pour améliorer l'accroche de la couche de base
- > Ne nécessite pas de bâchage de type UV/IR pendant la pose

CERTIFICATIONS



Acermi N° 16/195/1096



N° DOP N° 4031_CPR_1_201507-0002
Conductivité thermique déclarée : 38 mW/m.K
Euroclasse feu : E

Produit certifié de 120 à 200 mm par pas de 20 mm.

PROFILS D'USAGE

Profils d'usage	I	S	O	L	E
	3	5	3	L3 (150)	3 à 4

CARACTERISTIQUES TECHNIQUES

Épaisseur (mm)	120	140	160	180	200
R (m ² .K/W)	3,15	3,70	4,25	4,75	5,30

Caractéristiques	Méthode d'essai	Valeur
Conductivité thermique déclarée λ_0 (W/(m.K))	EN 12667	0,038
Résistance thermique déclarée R_0 (m ² .K/W)	EN 12667	3,15 \leq R_0 \leq 5,30
Résistance à la traction perpendiculaire à la superficie TR (kPa)	EN 1607	\geq 150
Stabilité dimensionnelle S5 (%)	EN 1604	0,25
Perméabilité μ	EN 12086	20 - 40
Dimensions tolérées : • Équerrage (S2) - (mm/m) • Planéité (P3) - (mm) • Longueur (L2) - (mm) • Largeur (W2) - (mm) • Épaisseur (T2) - (mm)	EN 824 EN 825 EN 822 EN 822 EN 823	\pm 2 \pm 3 \pm 2 \pm 2 \pm 2
Absorption d'eau à long terme W_p (kg/m ²)	EN 12087	< 0,2
Réaction au feu	EN 13501-1	Euroclasse E

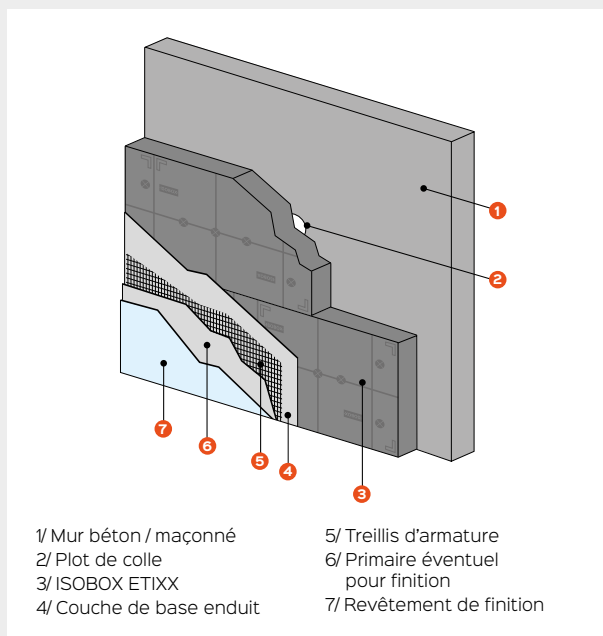
DIMENSIONS ET CONDITIONNEMENT

Épaisseur (mm)	120	140	160	180	200
Panneaux/colis	4	3	3	2	2
Hauteur/colis (mm)	480	420	480	540	400
Taille du conditionnement (mm)	1200 x 600 x 480	1200 x 600 x 420	1200 x 600 x 480	1200 x 600 x 540	1200 x 600 x 400
Volume colis (m ³)	0,35	0,30	0,35	0,39	0,29
Hauteur de la palette	2500	2620	2500	2620	2500
Nombre de colis/palette	10	12	10	14	12

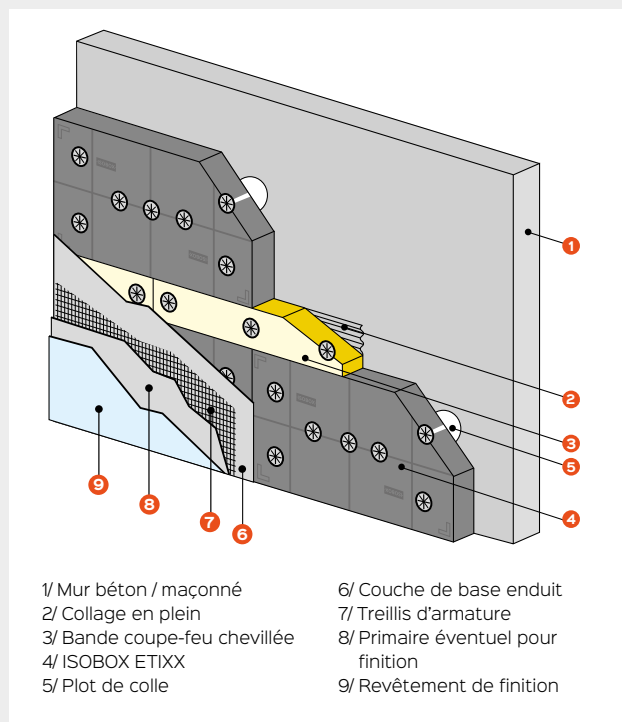
- > Taille du colis particulièrement adapté aux trappes d'échafaudage
- > Taille de palette optimisée pour la manutention et le stockage

100% FACILE, POUR DES CHANTIERS PLUS RAPIDES

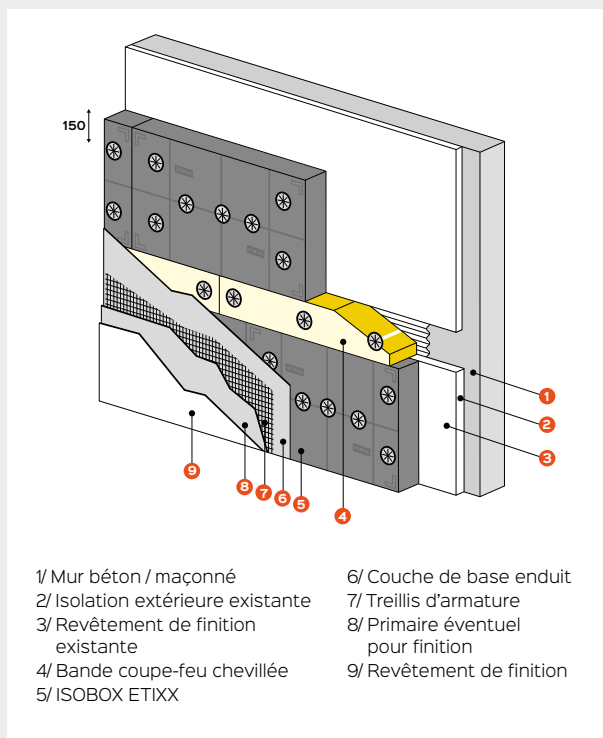
1. POSE COLLÉE



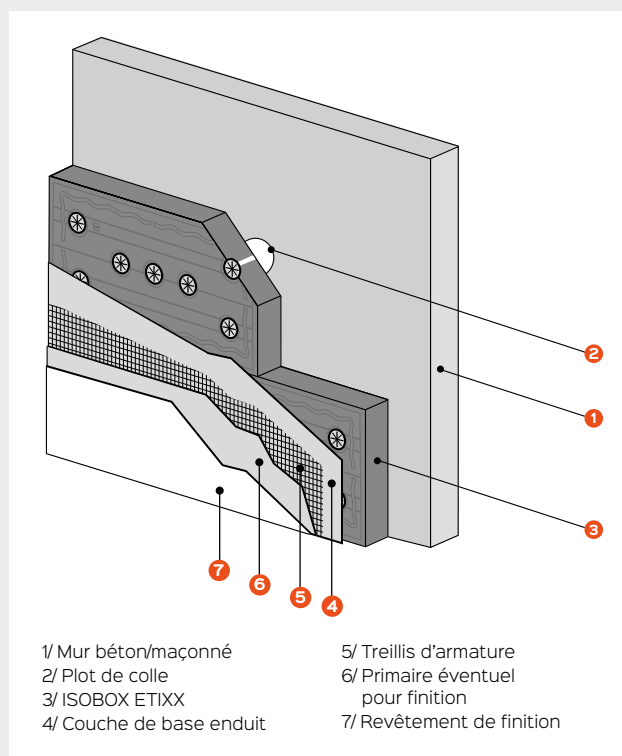
2. POSE CALÉE CHEVILLÉE



3. POSE EN CAS DE SURISOLATION



4. POSE CALÉE CHEVILLÉE + ENDUIT HYDRAULIQUE*



Pour consulter notre notice de pose sur notre site internet : www.isobox-isolation.fr

*Se reporter aux instructions de pose du détenteur de système.

DOMAINE D'APPLICATION

- > Rénovation thermique des logements collectifs
- > Isolation Thermique par l'Extérieur des constructions tertiaires, résidentiels et des E.R.P
- > Rénovation thermique en façade de maisons individuelles

Les produits ISOBOX ETIXX 31 et ETIXX 37 offrent au poseur une mise en œuvre facile et assurent à l'ouvrage les meilleures performances thermiques.

Que ce soit dans le cadre de la Réglementation Thermique 2012, ou dans celui dans du Crédit d'Impôt Transition Énergétique, ISOBOX ETIXX 31 et ETIXX 37 apportent à la façade la performance thermique requise.

La pose se fera conformément aux documents suivants :

- CPT3035 du CSTB version 2 juillet – 2013 «Système d'Isolation Thermique Extérieure par Enduit sur Polystyrène Expandé»
- Documents Techniques d'Application des Systèmes d'ITE
- Agréments Techniques Européens : «Système d'Isolation Thermique Extérieure par Enduit sur Polystyrène Expandé destiné à l'Isolation Thermique Extérieure des Murs de Bâtiments»

CARACTÉRISTIQUES DE MONTAGE

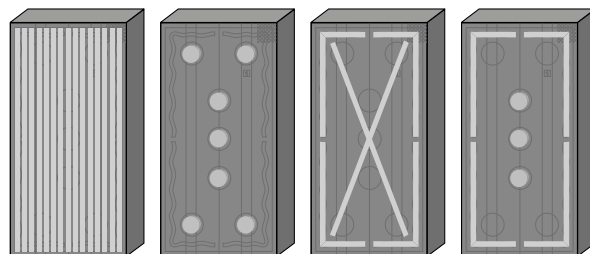
> Conformément au Cahier des Prescriptions Techniques 3035 version n°2 de Juillet 2013, une reconnaissance du support et, le cas échéant, une préparation doivent être effectuées avant la pose de l'isolant.

> Le support doit être plan : un éventuel écart de planéité doit dans tous les cas être inférieur à 10 mm sous la règle de 2 mètres (cahier de prescriptions techniques 3035 version n°2 de juillet 2013).

> Le marquage du panneau permet de placer rapidement les plots de colle et d'installer facilement les chevilles, conformément aux prescriptions inscrites dans les Agréments Techniques Européens des systèmes d'ITE.

> Afin d'éviter les points durs, la marque rectangulaire située en retrait sur la face arrière indique la limite de présence de la colle sur le panneau.

DISPOSITION DE LA COLLE



A

B

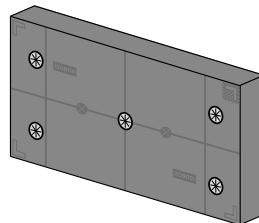
C

D

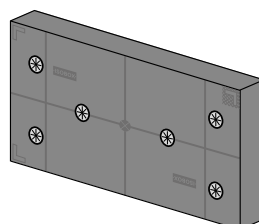
A/ Collage en plein
B/ Collage par plots
C/ Collage par boudins
D/ Collage par plots et par boudins

Les dispositions sont indiquées par marquage sur la plaque.

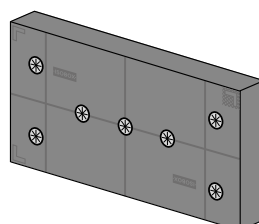
DISPOSITION DES VIS EN PLEIN



5 chevilles

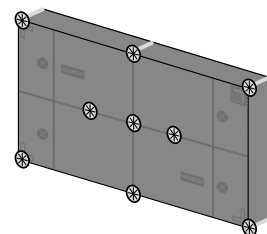


6 chevilles

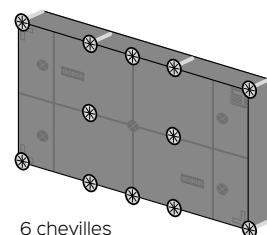


7 chevilles

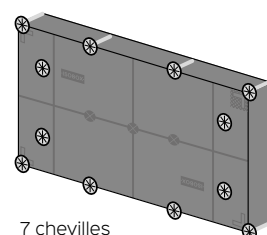
DISPOSITION DES VIS EN JOINTS ET EN PLEIN



5 chevilles



6 chevilles



7 chevilles

Exemples de chevillages ISOBOX Etixx

RETROUVEZ **ISOBOX ISOLATION** SUR INTERNET

SUR WWW.ISOBOX-ISOLATION.FR

- > Nos fiches produits mises à jour régulièrement et téléchargeables en PDF
- > Notre bibliothèque documentaire disponible à tout moment
- > Notre **Espace Pro** avec nos informations par métiers du bâtiment et nos modélisations BIM téléchargeables

RESTONS CONNECTÉS SUR LES RÉSEAUX SOCIAUX



CHOISIR ISOBOX ISOLATION C'EST :

- > Un service client dédié, à l'écoute de vos attentes
- > Le conseil et la proximité d'une équipe technico-commerciale spécialisée
- > Une logistique flexible et performante pour des délais de livraison maîtrisés
- > Un système qualité certifié



Cette documentation technique annule et remplace toutes les précédentes. Assurez-vous que celle-ci soit toujours en vigueur. Toute utilisation et mise en œuvre des matériaux non décrites dans ce document, et non-conformes aux réglementations en vigueur dégagent IsoBox de toute responsabilité. Pour toutes les applications non définies dans cet ouvrage contactez-nous sur info@isobox-isolation.fr.



L'EXPERIENCE DE LA PERFORMANCE

ISOBOX Isolation
Siège social
ZA, rue Principale
68600 WOLFGANTZEN

Code APE : 2222 ZTVA
INTRACOMMUNAUTAIRE FR11450541461

UN SEUL NUMÉRO
POUR NOUS CONTACTER :

N°Vert 0 811 024 025
APPEL GRATUIT DEPUIS UN POSTE FIXE

N°Vert Fax 0 811 024 026
APPEL GRATUIT DEPUIS UN POSTE FIXE

info@isobox-isolation.fr
www.isobox-isolation.fr